

A tervek és a műszaki leírás, együttesen kezelendők,
külön - külön nem tartalmaznak valamennyi információt.

TERVEZÉS RÉSZTVEVŐI	NÉV	JOGOSULTSÁG SZÁMA	BEOSZTÁS
MŰSZAKI IGAZGATÓ:	SÁRDI ZOLTÁN		
PROJEKTVEZETŐ:	NÉMETH OLIVÉR		PROJEKTVEZETŐ
ÉPÍTÉSZET:	PÁHY ÁRPÁD	É/1 01-3015	TERVEZŐ
KÖZLEKEDÉS ÉPÍTÉS:	BERKES GERGELY	KÉ-K 20-0543	TERVEZŐ
VÍZIKÖZMŰ ÉPÍTÉS:	CSÚRÖS KRISZTIÁN	VZ-TEL 06-0935	TERVEZŐ
TÁJ- ÉS KERTÉPÍTÉS:	BALOGHNÉ KAISER DÓRA	K/1 01-5174	TERVEZŐ
ÉPÍTÉSZET:	GIBÁNÉ GUTHY JUDIT	É/1 150043	TERVEZŐ
TÁJ- ÉS KERTÉPÍTÉS:	KRAJNYÁK NÓRA		TERVEZŐ
ÜTTERVEZÉS/KÖZMŰVEK: BARTHERV Vállalkozási és Tervező Bt. C-15-00171 Cím: 4400 Nyíregyháza, Dózsa György út 4-6. V/4. tel., fax.: (42) 504-298 mobil tel.: (20) 944-0119 E-mail: bartherv@chello.hu FELELŐS TERVEZŐ: Tervező Felelős Bartha Miklós TERVEZŐ MUNKATÁRS: jogosultsági szám VZ-TEL, VZ-TER, VZ-VKG, ké-k 15-0150 Munkatárs Balogh Adrienn			
			
GÁZKÖZMŰ:	OROSZ TAMÁS	GO-T 15-0041	TERVEZŐ
ELEKTROMOS:	ANGYAL ANDRÁS		TERVEZŐ
GENERÁL TERVEZŐ: Perfektum Mérnöki Kft. cím:1036 Budapest, Perc utca 2 e-mail:mernok@perfektumcsoport.hu tel: +36 1 776 60 06 www.perfektumcsoport.hu			
			
PERFEKTUM MÉRNÖKI KFT. a Perfektum Csoport tagja			
NYÍREGYHÁZA MEGYEI JOGÚ VÁROS ÖNKORMÁNYZATA 4400 NYÍREGYHÁZA, KOSSUTH TÉR 1.			
			
PROJEKT ADATOK			
MEGNEVEZÉSE: BARNAMEZŐS TERÜLETEK REHABILITÁCIÓJA NYÍREGYHÁZA TISZAVASVÁRI ÚTI LAKTANYÁK TEKINTETÉBEN TOP 6.3.1-15-NY1-2016-00001			
HELYSZÍN: Nyíregyháza, Tiszavasvári út			
TERV TÍPUSA: Kivitelezési terv			
MUNKASZÁM: BARTH-0035/2017.			074/T
TERV ADATOK			
			
LÉPTÉK: M 1:100	RAJZMÉRET: A4	±0,00 = 100,00 mBf	
RAJZ MEGNEVEZÉSE: Északi terület - Északi 2. számú út (Fokos utca) keresztszelvényei			
TERVLAP SZÁM: 074-K-ÚT-22-3	MÓDOSÍTÁS: 0	KIADÁS DÁTUMA: 2018.02.01.	
A terv a Szerző szellemi alkotása, szerzői jogi védelem alatt áll!			

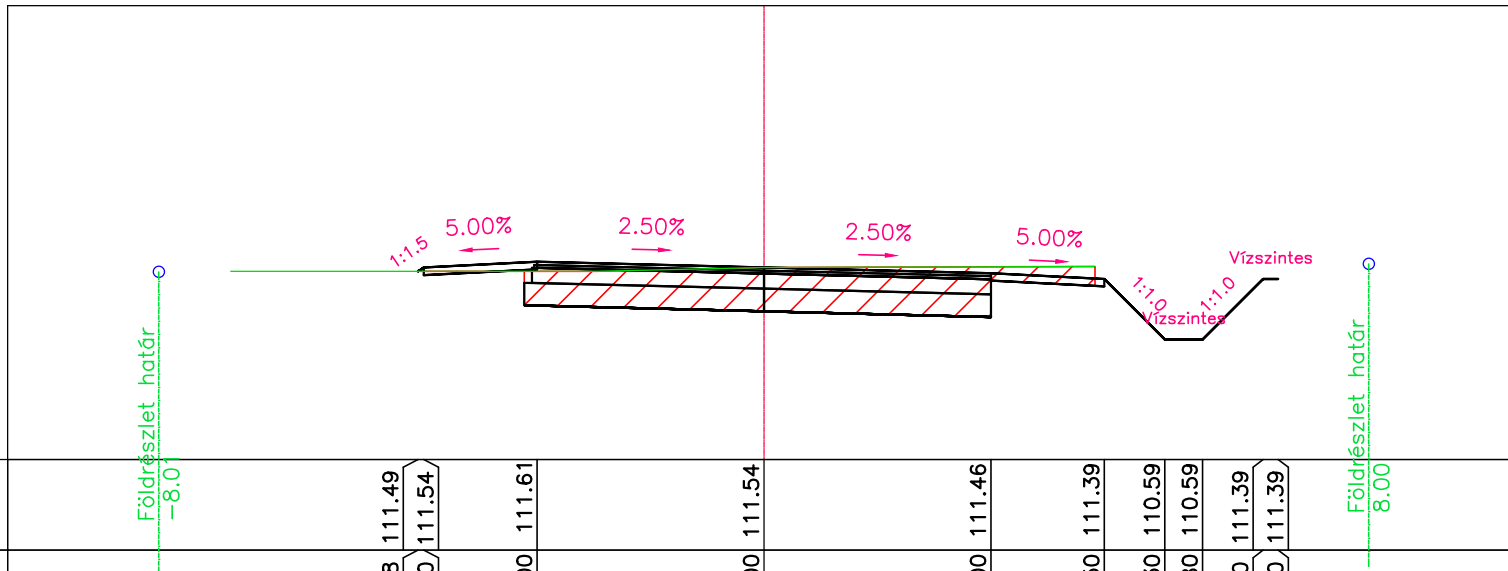
Össztérfogat a Északi 2. számú út 0+000.00 szelvényénél

Bevágás területe Töltési terület Bevágás térf. Töltés térf. Összbevágás térf. Össztöltés térf. Nettó térf.

3.80 m² 0.01 m² 0.00 m³ 0.00 m³ 0.00 m³ 0.00 m³ 0.00 m³

Északi 2. számú út
0+000.00

M=1:100
Alapszint: 109.00 mBf.



PÁLYA				111.49	111.49	111.49	111.49	111.49	111.54	111.54	111.46	111.39	110.59	110.59	111.39	111.39	8.00
TÁVOLSÁG				-4.58	-4.50	-3.00		0.00		3.00	4.50	5.30	5.80	6.60	6.80		
FÖLDMUNKA				111.49	111.44	111.04		110.96		110.88	111.29	110.59	110.59	111.39	111.39		
TEREP		111.49	111.49				111.49		111.54			111.55					
TÁVOLSÁG		-7.05	-6.99				-2.22		0.00		4.38						

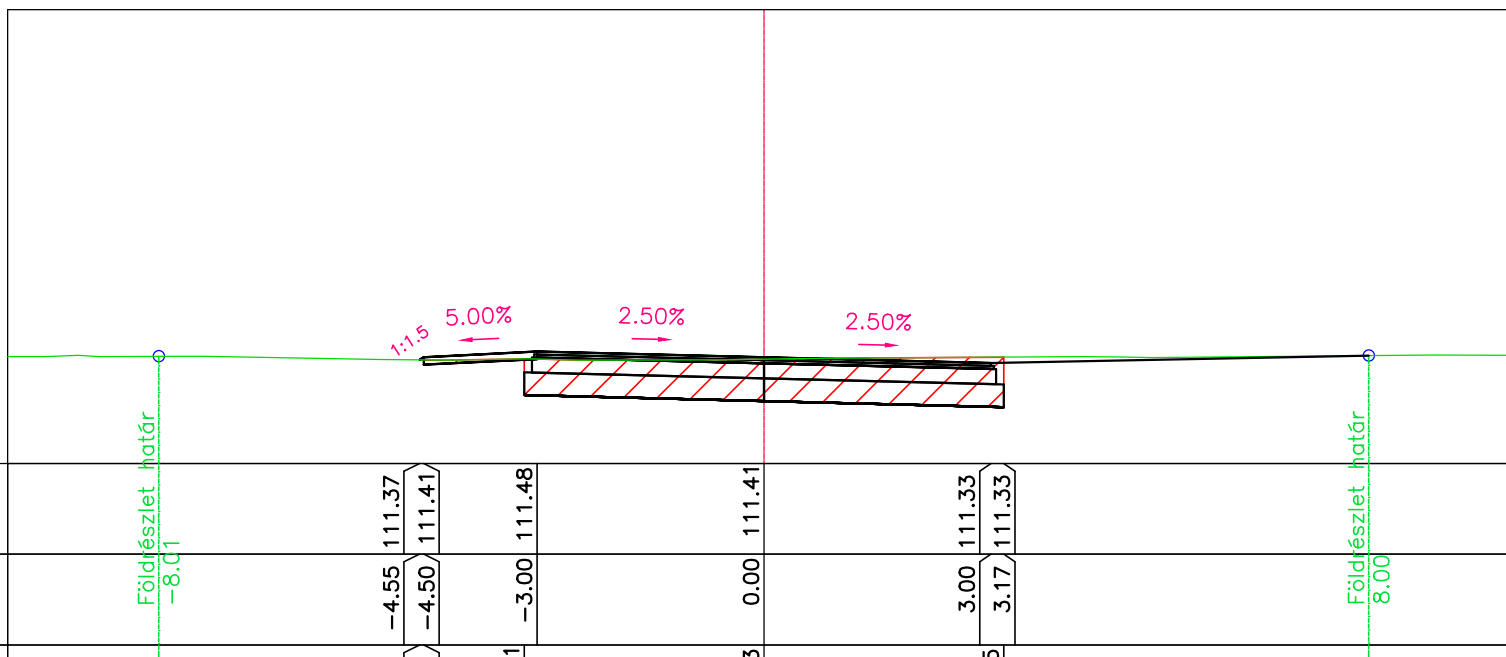
Össztérfogat a Északi 2. számú út 0+020.00 szelvényénél

Bevágás terület Töltési terület Bevágás térf. Töltés térf. Összbevágás térf. Össztöltés térf. Nettó térf.

3.58 m² 0.00 m² 73.83 m³ 0.06 m³ 73.83 m³ 0.06 m³ 73.77 m³

Északi 2. számú út
0+020.00

M=1:100
Alapszint: 110.00 mBf.



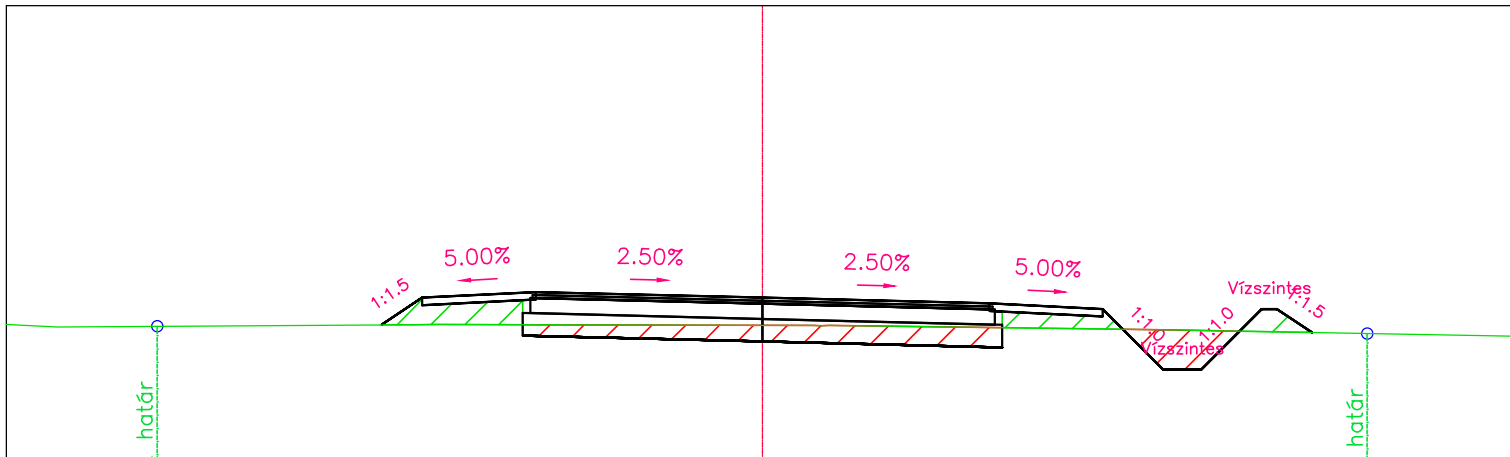
PÁLYA				111.37	111.37	111.41	111.41	111.48	111.41	111.41	111.33	111.33						
TÁVOLSÁG				-4.55	-4.50	-4.50	-4.50	-3.00	0.00	0.00	3.00	3.17	3.17	8.00				
FÖLDMUNKA				111.37	111.31	111.31	111.31	110.91	110.83	110.83	110.75	110.75	110.75					
TEREP	111.41	111.42	111.43	111.41	111.42	111.42	111.38	111.37	111.37	111.38	111.39	111.41	111.41	111.43				
TÁVOLSÁG	-10.00	-9.51	-9.07	-8.79	-7.72	-7.42	-5.07	-4.21	-3.09	-2.46	-0.53	0.00	0.80	4.19	4.66	5.13	8.84	10.00

Össztérfogat a Északi 2. számú út 0+060.00 szelvényénél

Bevágás területe	Töltési terület	Bevágás térf.	Töltés térf.	Összbevágás térf.	Össztöltés térf.	Nettó térf.
1.86 m ²	0.94 m ²	75.64 m ³	9.41 m ³	242.34 m ³	9.48 m ³	232.86 m ³

Északi 2. számú út
0+060.00

M=1:100
Alapszint: 109.00 mBf.

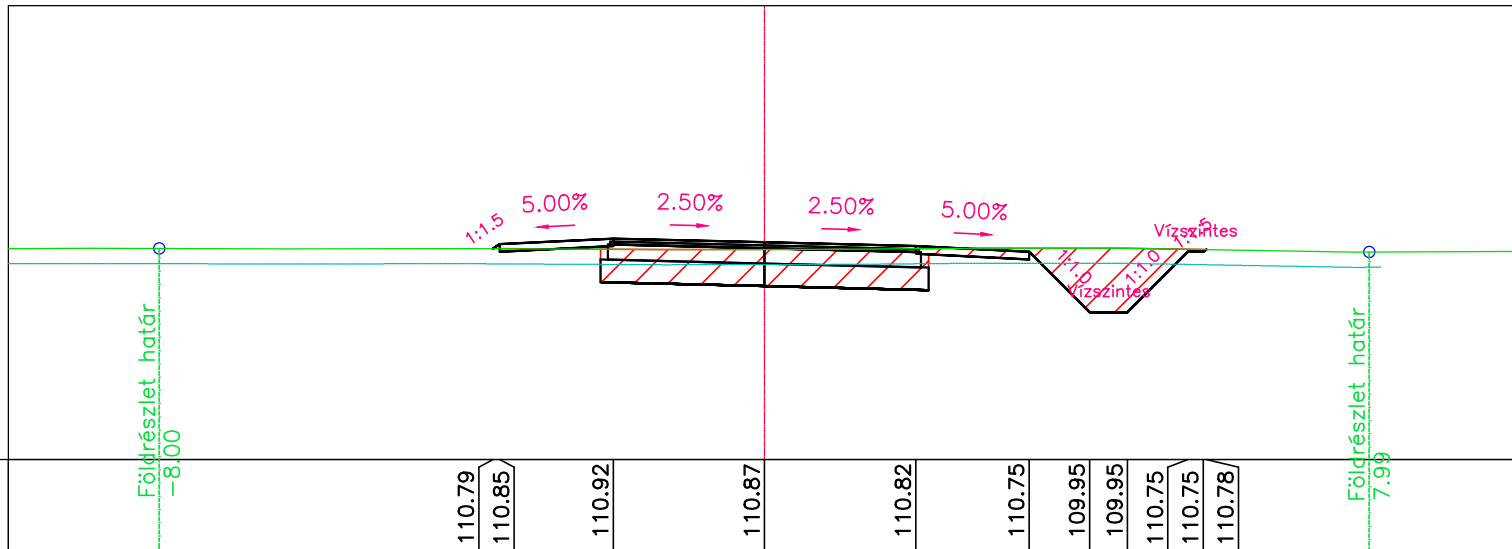


PÁLYA			110.78	110.78	111.14	111.21		111.14		111.06	110.99	110.19	110.19	110.99	110.99	110.68	
TÁVOLSÁG			-5.04	-4.50		-3.00		0.00		3.00	4.50	5.30	5.80	6.60	6.80	7.27	
FÖLDMUNKA								110.56		110.48	110.89	110.19	110.19	110.99	110.99	110.68	
TEREP	110.79	110.75	110.78	110.79				110.77	110.77			110.71	110.71				
TÁVOLSÁG	-10.00	-9.33	-4.60	-4.32				0.00	0.67	0.88		5.39	5.61				10.00

Össztérfogat a Északi 2. számú út 0+120.00 szelvényénél

Bevágás területe	Töltési terület	Bevágás térf.	Töltés térf.	Összbevágás térf.	Össztöltés térf.	Nettó térf.
3.42 m ²	0.01 m ²	58.23 m ³	0.13 m ³	417.59 m ³	22.00 m ³	395.59 m ³

Északi 2. számú út
0+120.00
M=1:100
Alapszint: 108.00 mBf.

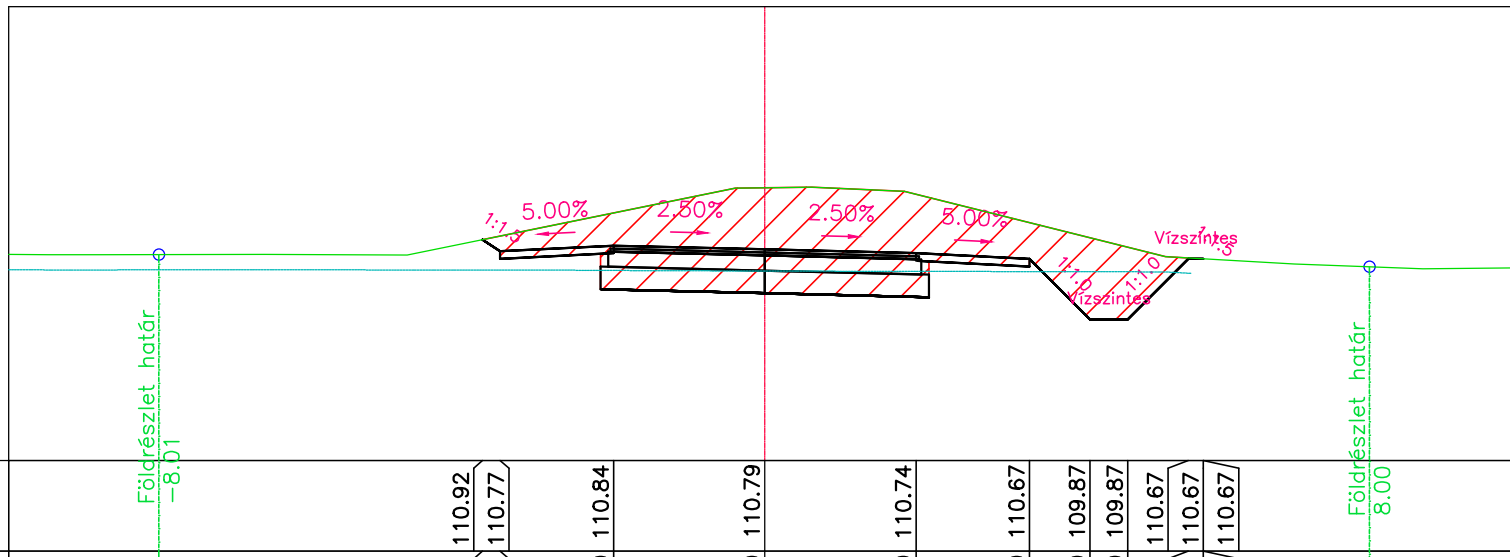


PÁLYA				110.79	110.79	110.79	110.85	110.92	110.87	110.82	110.75	109.95	109.95	110.75	110.75	110.75	110.78		
TÁVOLSÁG				-3.59	-3.50	-2.00	0.00	2.00	3.50	4.30	4.80	5.60	5.80	5.84					
FÖLDMUNKA				110.79	110.75	110.35	110.29	110.24	110.65	109.95	109.95	110.75	110.75	110.78					
TEREP	-10.00	110.79	110.79	110.79		110.78	110.78	110.78	110.79		110.79		110.74						
TÁVOLSÁG	-10.00	-9.95	-8.91	-6.34	-4.02	-1.33	0.00	1.11	2.71	4.77	7.80	9.82	10.00	110.75	110.75				

Össztérfogat a Északi 2. számú út 0+160.00 szelvényénél

Bevágás területe	Töltési terület	Bevágás térf.	Töltés térf.	Összbevágás térf.	Össztöltés térf.	Nettó térf.
8.68 m ²	0.00 m ²	174.62 m ³	0.00 m ³	714.20 m ³	22.13 m ³	692.07 m ³

Északi 2. számú út
0+160.00
M=1:100
Alapszint: 108.00 mBf.



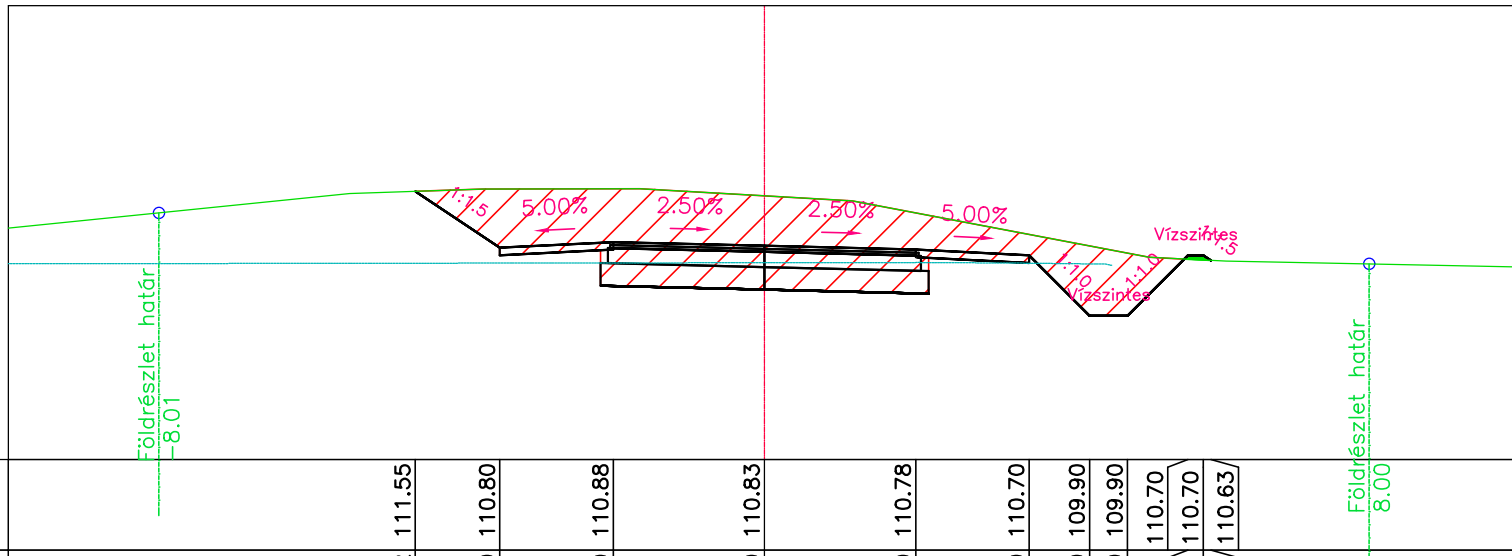
PÁLYA				110.92	110.92	110.67	110.77		110.84		110.79		110.74		110.67	109.87	109.87	110.67	110.67	110.67			
TÁVOLSÁG				-3.73	-3.50				-2.00		0.00		2.00		3.50	4.30	4.80	5.60	5.80	5.80			
FÖLDMUNKA				110.92	110.67				110.27		110.21		110.16		110.57	109.87	109.87	110.67	110.67	110.67			
TEREP	110.72	110.72	110.72						110.72		111.60	111.61	111.61	111.56				110.69			110.60		
TÁVOLSÁG	-10.00	-9.48	-8.79						-4.73		0.00	0.62	1.84					5.30			7.00		

Össztérfogat a Északi 2. számú út 0+180.00 szelvényénél

Bevágás területe	Töltési terület	Bevágás térf.	Töltés térf.	Összbevágás térf.	Össztöltés térf.	Nettó térf.
8.72 m ²	0.02 m ²	174.02 m ³	0.16 m ³	888.22 m ³	22.29 m ³	865.93 m ³

Északi 2. számú út
0+180.00

M=1:100
Alapszint: 108.00 mBf.

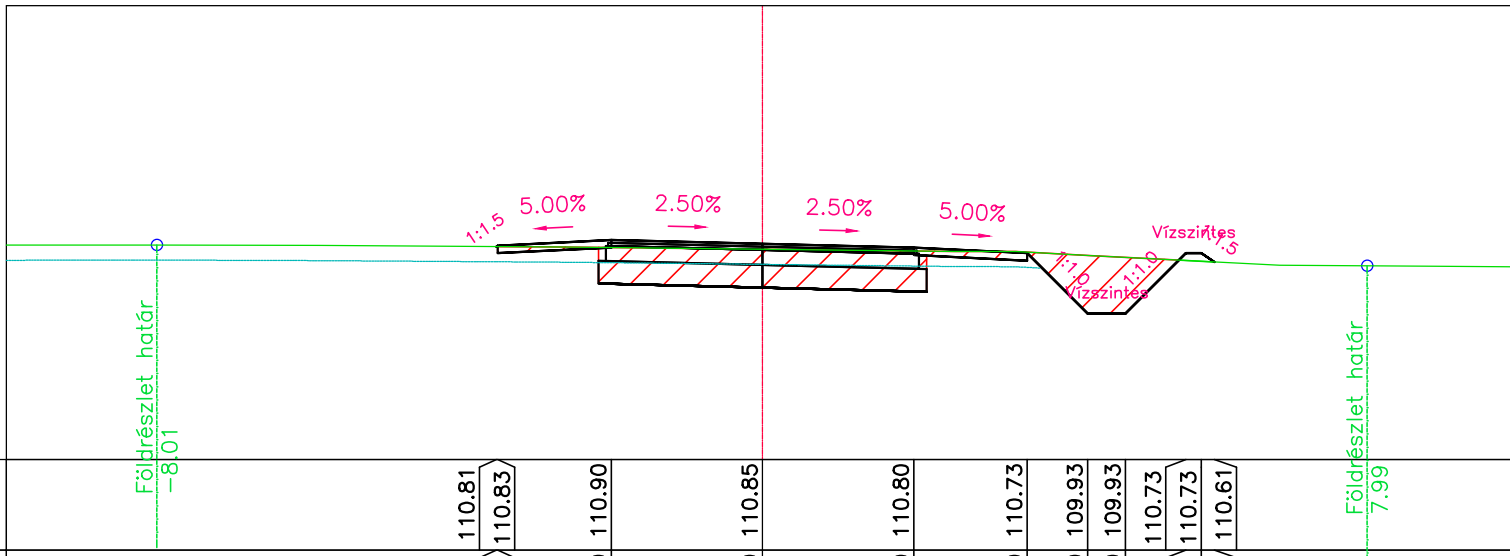


PÁLYA			111.55	110.80	110.88	110.83	110.78	110.70	109.90	109.90	110.70	110.70	110.63	
TÁVOLSÁG			-4.62	-3.50	-2.00	0.00	2.00	3.50	4.30	4.80	5.60	5.80	5.90	
FÖLDMUNKA			111.55	110.70	110.30	110.25	110.19	110.60	109.90	109.90	110.70	110.70	110.63	
TEREP	111.06	111.52	111.58	111.58	111.49	111.42	110.67	110.62	110.55	110.55	110.55	110.55	110.55	
TÁVOLSÁG	-10.00	-5.49	-3.73	-1.65	0.00	1.16	5.08	6.10	9.89	10.00	10.00	10.00	10.00	

Össztérfogat a Északi 2. számú út 0+200.00 szelvényénél

Bevágás területe	Töltési terület	Bevágás térf.	Töltés térf.	Összbevágás térf.	Össztöltés térf.	Nettó térf.
3.34 m ²	0.03 m ²	120.58 m ³	0.50 m ³	1008.80 m ³	22.80 m ³	986.01 m ³

Északi 2. számú út
0+200.00
M=1:100
Alapszint: 108.00 mBf.



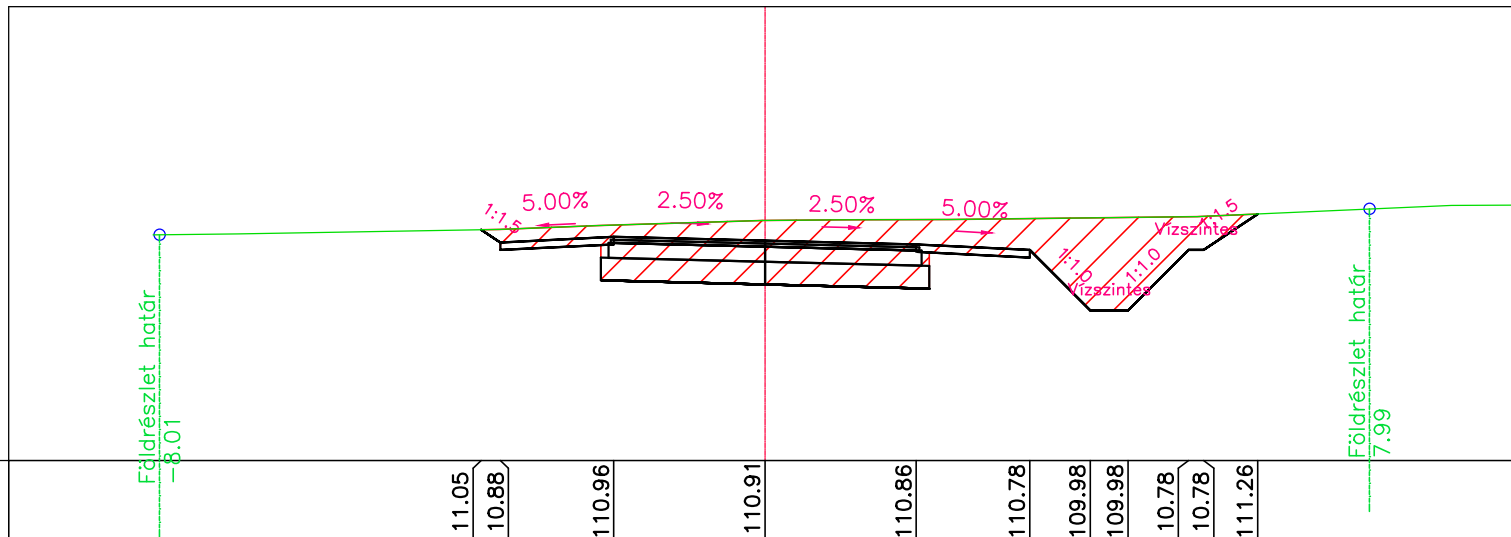
PÁLYA				110.81	110.81	110.83	110.83	110.90	110.85	110.80	110.73	109.93	109.93	110.73	110.73	110.61		
TÁVOLSÁG				-3.52	-3.50	-2.00	0.00	2.00	3.50	4.30	4.80	5.60	5.80	5.97				
FÖLDMUNKA				110.81	110.73	110.33	110.27	110.22	110.63	109.93	109.93	110.73	110.73	110.61				
TEREP	110.83	110.84	110.83	110.81	110.79	110.78	110.75	110.75	110.69	110.57	110.56	110.55						
TÁVOLSÁG	-10.00	-7.91	-5.87	-2.64	-1.16	0.00	2.54	3.34	4.34	6.84	8.80	10.00						

Össztérfogat a Északi 2. számú út 0+220.00 szelvényénél

Bevágás területe	Töltési terület	Bevágás térf.	Töltés térf.	Összbevágás térf.	Össztöltés térf.	Nettó térf.
6.81 m ²	0.00 m ²	101.49 m ³	0.34 m ³	1110.29 m ³	23.14 m ³	1087.15 m ³

Északi 2. számú út
0+220.00

M=1:100
Alapszint: 108.00 mBf.



PÁLYA				111.05	111.05														
TÁVOLSÁG				-3.75	-3.50			-2.00		0.00		2.00		3.50	4.30	4.80	5.60	5.80	6.51
FÖLDMUNKA				111.05	110.78			110.38		110.33		110.27		110.68	109.98	109.98	110.78	110.78	111.26
TEREP	110.98	111.00		111.06		111.11		111.18	111.18	111.19			111.22					111.37	111.38
TÁVOLSÁG	-8.09	-6.97		-3.51		-2.22		0.00	0.98	2.46			5.71					9.08	10.00

